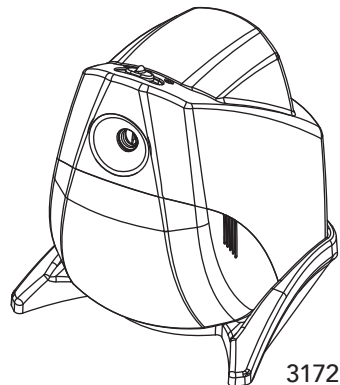


# Electrické ořezávatko tužek

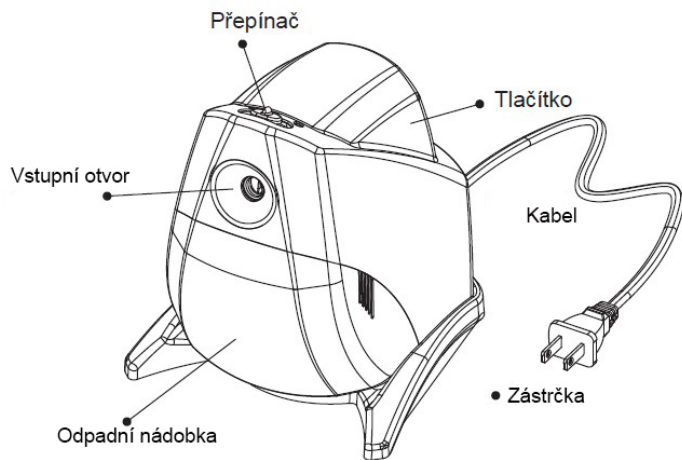
Děkujeme, že jste si popřídilo elektrické ořezávatko tužek KW triO Vario. před použitím si prosím přečtete instrukce pro jeho správné používání.

## Vlastnosti:

- 230V
- Stylový design
- Kvalitní rotační řezný mechanismus
- ostření se přeruší pokud odpodová nádobka není správně zastrčená.
- Kolečko pro nastavení typu ostření ostré/tupé
- Použitelné tužky o průměrech 7,5 - 11,5 mm
- 



## Části ořezávatka

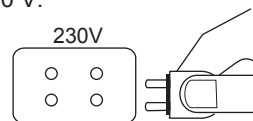


## SPECIFIKACE:

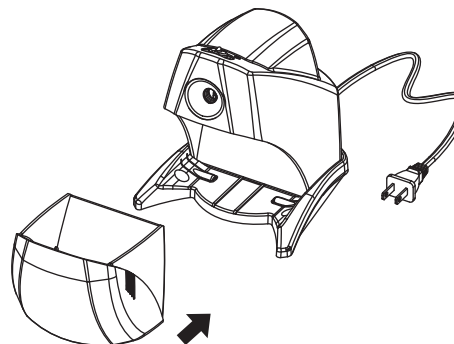
Napájení - AC 230V 50/60 Hz	Hmotnost - 1.4 kg
Proud- 2.0A	Stroj je vybaven pojistkou proti přehřátí, která stroj vypne při 105 c
Rozměry (Š x H x V)-150 x 160 x 180 mm	
Délka kabelu 1.75 m	Maximální průměr tužky 11.5mm

## Pokyny pro použití elektrického ořezávatka tužek

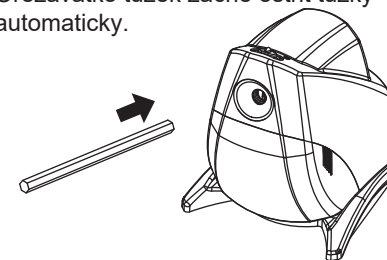
1. Vložte zástrčku do elektrické sítě 230 V.



2. Zkontrolujte, zda je zásuvka ve správné poloze, než začnete používat

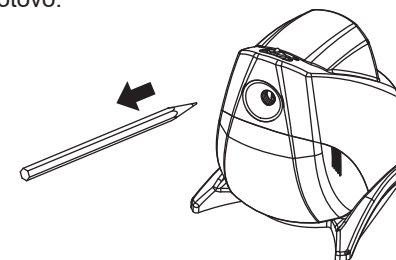


3. Vložte tužku do otvoru a držte tužku. Ořezávatko tužek začne ostřit tužku automaticky.



4. Ořezávání je u konce, pokud uslyšíte změnu zvuku motoru a snížený odpor. Tužku dál do ořezávatka nezasouvajte.

5. Odstraňte tužky z otvoru, jakmile je hotovo.



## ODSTRAŇOVÁNÍ PORUCH:

### Q: Pokud zařízení nefunguje

A 1: Zkontrolujte, zda je zástrčka správně zasunuta do zásuvky.

A 2: Zkontrolujte, zda je zásuvka ve správné pozici.

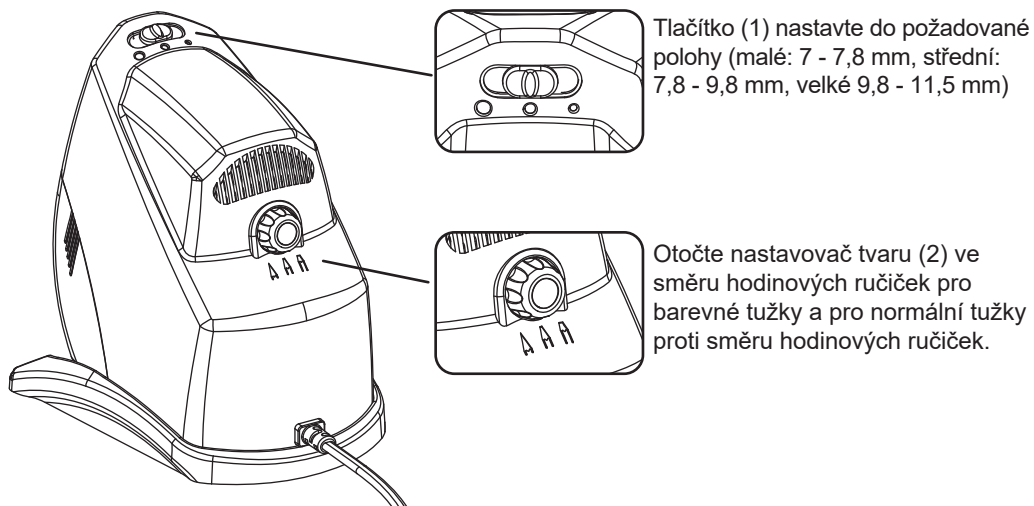
A 3: Stroj je konstruován s automatickým vypnutím, pokud je stroj nadměrně zahřátý. Nechte stroj vychladnout 10-20 minut.

Pokud zjistíte, že zařízení nefunguje normálně nebo způsobuje abnormální hluk, vyhledejte pomoc od prodejce nebo obchodu, ve kterém jste přístroj zakoupili.

**Upozornění:** řezný mechanismus podléhá opotřebení a lze jej v takovém případě vyměnit.

Nepokoušejte se břit vyměnit sami, ale vždy zašlete ořezávatko na **odborný servis**.

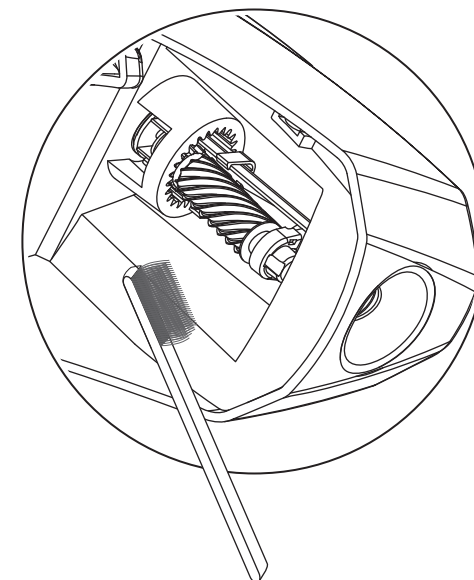
## JAK POUŽÍVAT ELEKTRICKÉ OŘEZÁVÁTKO TUŽEK



## ČIŠTĚNÍ ŘEZNÉHO MECHANISMU:

Fréza by měla být čistá, pokud je zanesena.

1. Odpojte jednotku a vyjměte zásuvku / zásuvku na odpad.
2. Řezný mechanismus nečistěte rukou ani prsty
3. Použijte dlouhý špičatý předmět, abyste vyčistili štěpky z ořezávátka
4. Umístěte zásuvku na opad zpět do ořezávače tužek.



**Upozornění:** řezný mechanismus podléhá opotřebení a lze jej v takovém případě vyměnit.

Nepokoušejte se břit vyměnit sami, ale vždy zašlete ořezávátko na **odborný servis**.

## ! ÚDRŽBA A BEZPEČNOSTNÍ POKYNY - ZAJIŠTĚTE BEZPEČNOSTNÍ OPATŘENÍ.

	Ujistěte se, že zástrčku držíte suchou rukou a zcela zasunujte do zásuvky, aby nedošlo k poškození / poranění.
	Vyprázdněte zásuvku na odpad na 80% kapacity, čas od času.
	Odpojte zařízení před vyprázdněním nebo čištěním přihrádky na odpad.
	Stejně jako u všech elektrických spotřebičů uchovávejte mimo dosah dětí.
	Otírejte prach ze zástrčky střídavého proudu pravidelně suchým hadříkem.
	Udržujte správnou vzdálenost mezi vývodem a délkou kabelu

## ⊘ POZOR! STRIKTNĚ ZAKÁZÁNO ! NIKDY SE NEPOKOUŠEJTE DĚLAT NÁSLEDUJÍCÍ:

Zvláštní pozornost věnujte následujícím pokynům, abyste zabránili nebezpečí požáru, úrazu elektrickým proudem nebo jinému zranění

	Neodstraňujte ani se nepokoušejte opravit tuto jednotku za žádných okolností sami. Vždy se obraťte na prodejce nebo prodejce, od kterého jste stroj zakoupili, předtím, než začnete provádět údržbu.
	Nepoužívejte jiné než určené napětí.
	Na zástrčku nesahejte vlhkými rukama.
	Neostřete žádné jiné psací potřeby než tužky / barevné tužky, protože to zabrání řezání.
	Nevkládejte prsty ani ruku do otvoru.
	Zařízení neponořujte do vody (zapojené ani odpojené) nebo nevystavujte nadměrnému teplu.
	Nevytahujte šňůru, abyste ořezávátko vypnuli.
	Nečistěte řezným mechanismus ostrým kovem.